

Rilevatore presenza 401174



Rilevatore presenza a microonde *Microwave presence detector*



Rilevatore di presenza reale a Microonde IP65 montaggio ad incasso

Dati generali

Product overview

| | |
|--|---|
| Nome prodotto/ <i>Product name</i> | Rilevatore presenza a Microonde |
| Codice prodotto/ <i>Product code</i> | 401174 |
| Materiale/ <i>Housing material</i> | Plastico |
| Colore/ <i>Colour</i> | Bianco |
| Ambiente di utilizzo/ <i>Environment</i> | Interno |
| Certificazione/ <i>Certifications</i> | CE |
| Entrata/ <i>Input</i> | 220-240V~ |
| Carico nominale/ <i>Rated load</i> | Max. 2000 W (lampade a incandescenza) Max. 1000 W (lampade fluorescenti o LED) |
| Campo di rilevamento/ <i>Detection field</i> | 360° |
| Distanza di rilevamento/ <i>Detection distance</i> | 2-6 metri (diametro), regolabile |
| Luce ambientale/ <i>Ambient light</i> | < 3 - 2000 LUX (regolabile) |
| Sistema HF/ <i>HF system</i> | Radar onde continue da 24 GHz, banda ISM |
| Classe sicurezza/ <i>Isolation class</i> | II Classe |
| Classe protezione/ <i>Protection degree</i> | IP65 |
| Dimensioni articolo/ <i>Product dimensions</i> | Ø76,0x66,2 mm |
| Dimensioni scatola singolo/ <i>Gift box</i> | 85x85x122 mm |
| Dimensioni cartone/ <i>Carton dimensions</i> | -- |
| Imballo/ <i>Packing</i> | 50 |

Scheda Tecnica - Technical Sheet

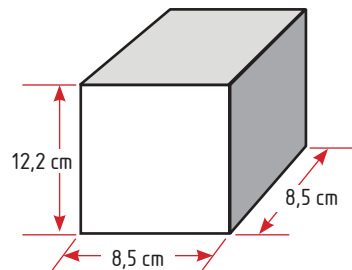
Rilevatore presenza 401174



Packaging

Scatolo con stampa ad 4 colori

Giftbox 4 colour



CONFEZIONE SINGOLA
Giftbox

Export carton

Bar code:
Position 4 sides
in the upper left

401174



Lateral sides
Shipping mark:



P/I NO.:
LOT NO.: 360-188-25
CTN NO.:
MADE IN P.R.C.
ITEM NO.: 401174



Central sides
Shipping mark:



Importato da: Poliplast srl
Strada Passo del Fico snc - Edificio A2 int. 5
95121 Catania



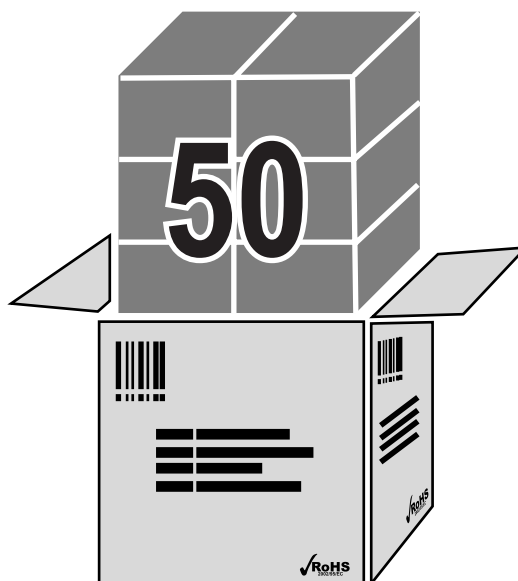
8 058951 508764
Made in P.R.C.
www.poliplast.it

RILEVATORE A MICROONDE IP65 220-240V~ DA INCASSO



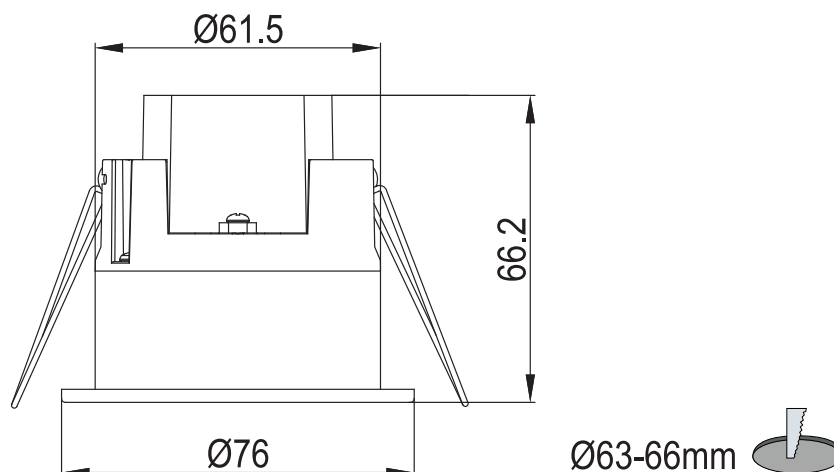
| | | |
|-------|----|-----|
| QTY: | 50 | PCS |
| G.W.: | | Kg |
| N.W.: | | Kg |
| MEAS: | | CM |

401174



Dettagli Tecnici

Dimensioni
Dimensions



Labels

Targhetta specifiche tecniche
Technical label

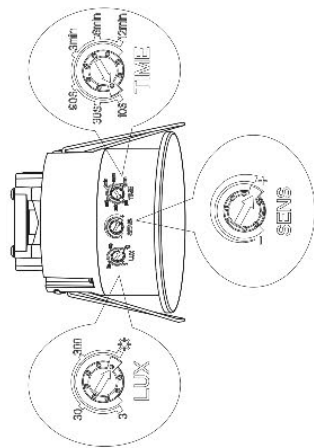


Scheda Tecnica - Technical Sheet

Manuale di utilizzo

Test di funzionamento

- 1 Ruotare la manopola TIME al minimo (10 s).
- 2 Ruotare la manopola SENS al massimo (+).
- 3 Ruotare la manopola LUX al massimo (Sole).



- Quando si accende l'alimentazione, la luce si accenderà immediatamente. E dopo 10±3 secondi si spegnerà automaticamente. Quindi, se il sensore riceve nuovamente il segnale di induzione, potrà funzionare normalmente.
- Quando la distanza di rilevamento è inferiore a 3 m, la lampada può rilevare il respiro umano e mantenerla accesa ininterrottamente. Quando la distanza di rilevamento è superiore a 3 m, la lampada si spegnerà dopo il tempo impostato, se non si verifica alcun movimento.
- Quando la distanza di rilevamento è di 3-4 m, funzionerà come un normale sensore a microonde e rileverà automaticamente il movimento umano.
- Quando il sensore riceve il secondo segnale di induzione entro il primo, riprenderà il conteggio del tempo da quel momento.

Note: Installazione solo da personale esperto. Non installare su superfici irregolari, dietro vetri o superfici metalliche. Evitare fonti di calore e movimenti costanti nelle vicinanze.

Risoluzione dei problemi

1. Il carico non funziona
 - Controllare il collegamento di alimentazione e carico.
 - Verificare che il carico (lampada) sia funzionante.
 - Controllare che l'impostazione LUX corrisponda alla luminosità ambientale effettiva.
2. Scarsa sensibilità
 - Verificare che non vi siano ostacoli davanti al sensore.
 - Controllare che la temperatura ambientale non sia troppo alta.
 - Assicurarsi che la fonte di movimento si trovi nel campo di rilevamento.
 - Verificare che l'altezza di montaggio sia conforme alle istruzioni.
 - Controllare che la direzione di movimento sia corretta rispetto all'angolo di rilevamento.
3. Il sensore non spegne il carico automaticamente
 - Verificare che non vi siano segnali di movimento continui nel campo di rilevamento.
 - Controllare che il tempo di ritardo non sia impostato al massimo.
 - Verificare che il carico collegato rispetti le specifiche tecniche.

MANUALE DI ISTRUZIONE
401174

 Poliplast



Rilevatore di presenza reale a Microonde
montaggio ad incasso



Scheda Tecnica - Technical Sheet

Manuale di utilizzo

Manuale d'Istruzioni

Questo prodotto utilizza un modulo sensore a microonde ad alta frequenza (24 GHz) con circuito integrato. È in grado di rilevare la presenza umana e persino la respirazione: finché una persona si trova nell'area di rilevamento, la luce rimane accesa. Quando la persona si allontana, la luce si spegne automaticamente. Il dispositivo combina funzionalità automatiche, praticità, sicurezza, risparmio energetico e alta efficienza operativa.

Parametri tecnici

| Parametro | Valore |
|---------------------------|---|
| Tensione di alimentazione | 220-240 V~ |
| Frequenza di rete | 50/60 Hz |
| Tempo di ritardo | Min. 10 ± 3 sec - Max. 12 ± 1 min (regolabile) |
| Carico nominale | Max. 2000 W (lampade a incandescenza) Max. 1000 W (lampade fluorescenti o LED) |
| Consumo energetico | circa 0,9 W |
| Campo di rilevamento | 360° |
| Distanza di rilevamento | 2-6 metri (diametro), regolabile |
| Luce ambientale | < 3 - 2000 LUX (regolabile) |
| Sistema HF | Radar a onde continue (CW) da 24 GHz, banda ISM |
| Potenza di trasmissione | < 10 mW |
| Altezza d'installazione | 2-4 metri |

Funzioni principali

- **Riconoscimento giorno/notte:** L'utente può regolare il funzionamento in base alla luminosità ambientale. Ruotando la manopola LUX verso l'icona del Sole (massimo) → il sensore lavora sia di giorno che di notte. Ruotando la manopola LUX verso 3 (minimo) → il sensore funziona solo con luce ambientale < 3 LUX (buio). Per ulteriori dettagli, consultare la sezione Test.
- Rileva la respirazione umana e mantiene la lampada accesa continuamente, quando ci si trova a meno di 3 metri dal sensore.
- Quando ti trovi in una posizione a 3-4 m dal sensore, rileva il movimento umano e accende la lampada, quindi si spegne dopo il tempo impostato se non c'è movimento durante il tempo di illuminazione.
- **Sensibilità (SENS) regolabile:** La portata di rilevamento può essere adattata al luogo di installazione, da 2 a 6 metri. Regolare il potenziometro SENS in senso orario per aumentare la sensibilità o in senso antiorario per ridurla.
- **Estensione automatica del tempo di ritardo:** impostabile da 10 secondi a 12 minuti. Se il sensore riceve un nuovo segnale di movimento durante il conteggio, il timer si azzerava e riparte da capo.

Avvertenze di sicurezza

Nota: leggere attentamente le istruzioni prima di installare l'articolo.

IMPORTANTE: L'installazione o qualsiasi operazione di manutenzione devono essere eseguite a corrente elettrica disconnessa

- L'installazione deve essere eseguita solo da personale elettrico qualificato.
- Scollegare l'alimentazione prima dell'intervento.
- Coprire o schermare eventuali componenti in tensione vicini.
- Verificare che il dispositivo non possa essere attivato accidentalmente durante il montaggio.

Installazione

- 1 Spegnere l'alimentazione e rimuovere il coperchio trasparente (Fig.1).
- 2 Collegare i fili di alimentazione ai morsetti secondo lo schema di collegamento (Fig.2).
- 3 Ripristinare il coperchio trasparente nella sua sede originale.
- 4 Piegarle le molle metalliche verso l'alto ed inserire il sensore nel foro o nella scatola di installazione (Fig.3).
- 5 Rilasciando le molle, il sensore si bloccherà nella posizione di installazione.
- 6 Dopo il montaggio, riattivare l'alimentazione ed eseguire il test.

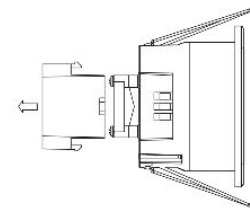


Fig.1

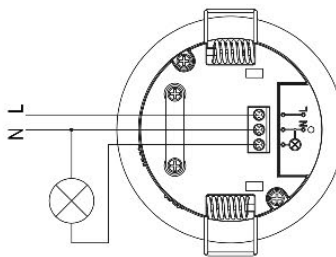


Fig.2

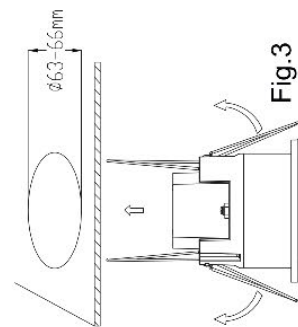
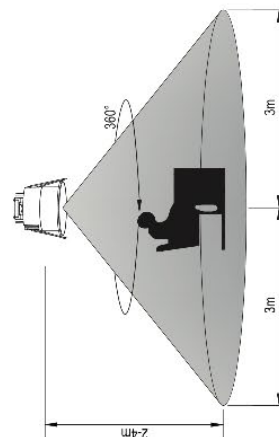


Fig.3



Esempio di configurazione e funzionamento del sensore